

LA PIRALIDE DEL MAIS

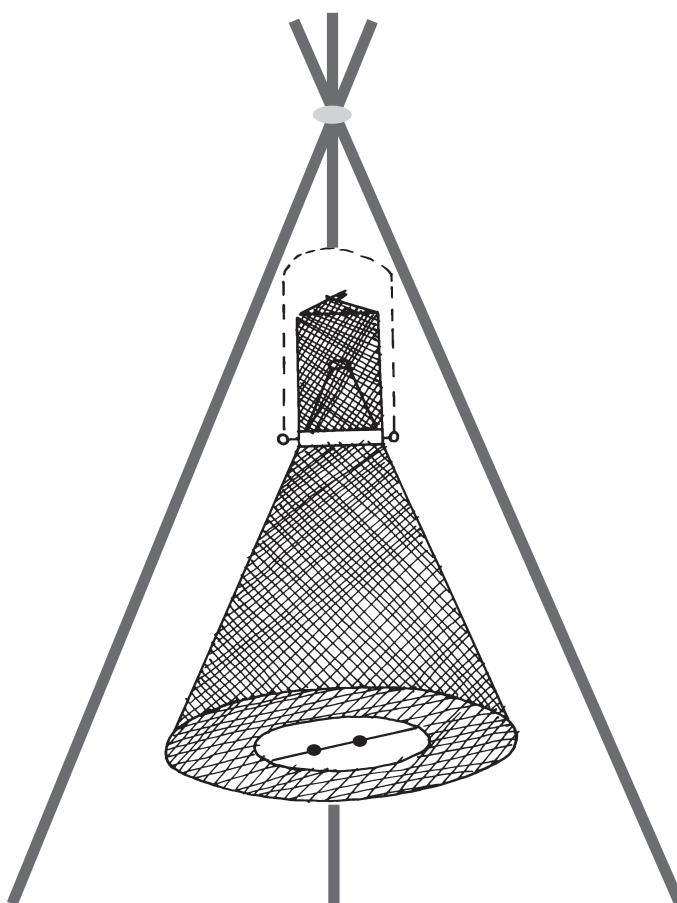
Ostrinia nubilalis Hb

Specie a spiccata polifagia: la sua coltura preferita è il mais, ma attacca moltissime altre piante coltivate, come peperone, fagiolino, sorgo, canapa, ecc.; occasionalmente anche frutti e germogli di melo, tralci di vite, giovani pioppi in vivaio ecc.

CORETRAP

La trappola a cono di rete sfrutta al massimo la potenzialità del feromone.

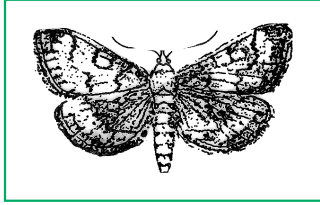
Per un preciso e tempestivo avvistamento della Piralide le trappole a cono di rete vanno innescate con il feromone sessuale per la cattura dei maschi e con la *fenilacetaldide* (PAA) per la cattura anche delle femmine.



RIFF 98 pic. Soc. Coop. a r.l. Agenzia di vendita prodotti feromonici ISAGRO ITALIA/SIAPA
via del Verrocchio, 6 - 40138 Bologna
Tel. / Fax 051-6010174 - e-mail: riff98it@tin.it / www.riff98.it
Umberto Accinelli 335-5434437 - Benedetto Accinelli 335-5382197

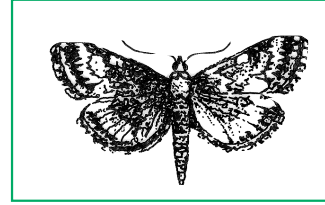
PIRALIDE DEL MAIS

Ostrinia nubilalis



femmina

apertura alare 3 cm circa, ali anteriori giallastre con linee scure dentellate



maschio

apertura alare 2,5 cm circa, ali di colore bruno con bande e maculature giallastre

Specie a spiccata polifagia:

la sua coltura preferita è il mais, ma attacca moltissime altre piante coltivate, come peperone, fagiolino, sorgo, canapa, ecc.; occasionalmente anche frutti e germogli di melo, tralci di vite, giovani pioppi in vivaio ecc.

MARZO

Sverna come larva matura nei residui della coltura rimasti in campo; in Emilia Romagna compie due generazioni l'anno.

APRILE

1° Volo inizia verso la fine di aprile, primi di maggio

MAGGIO



- gli adulti volano al crepuscolo e di notte, con temperature superiori ai 13-14° C;
- i maschi sfarfallano prima delle femmine (proterandia);
- gli accoppiamenti avvengono di preferenza nella vegetazione spontanea, ai margini degli appezzamenti;
- l'ovideposizione si potrae per una decina di giorni;
- l'incubazione dura 5-10 giorni;

GIUGNO

LUGLIO



2° Volo inizia verso la 1ª decade di luglio.

AGOSTO

SETTEMBRE

- dopo circa 48 ore dallo sfarfallamento avviene l'accoppiamento e, subito dopo, le femmine iniziano ad ovideporre;
- l'incubazione dura 3-7 giorni;
- gli attacchi più gravi alle colture avvengono in questa seconda parte del ciclo di vita della Piralide.

Specie a controllo difficile:

gli adulti sono presenti per un lungo periodo estivo, le ovideposizioni sono scalari e le larve penetrano velocemente nell'interno dei tessuti (tipiche larve endofite)

Specie con più razze:

nell'ambito della stessa specie coesistono due razze geografiche che rispondono a diverse varianti del feromone sessuale e vengono denominate con i termini. CEPPPO "E" e CEPPPO "Z". In alcune zone può essere presente anche una popolazione ibrida (CEPPPO "EZ").

La cattura dei maschi:

non esiste una correlazione statistica tra catture dei maschi ed infestazione larvale; anche i picchi dei voli non corrispondono a massime ovideposizione. Può verificarsi che, nonostante le trappole abbiano catturato grandi quantità di maschi in un determinato appezzamento di mais, le femmine vadano ad ovideporre in un appezzamento vicino, dove il mais od altra coltura si trovino in condizioni vegetative tali da risultare più appetibili.

La cattura delle femmine:

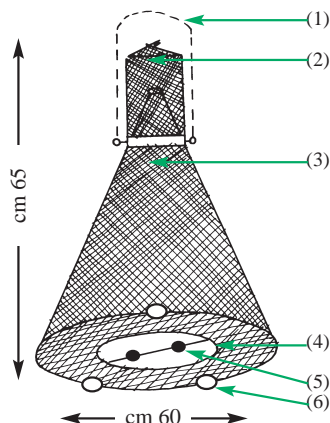
con la cattura delle femmine è stato dimostrato che si possono ottenere migliori correlazioni tra individui catturati ed infestazione larvale; questo in quanto le femmine sono maggiormente legate alla coltura rispetto ai maschi, i quali possono rispondere allo stimolo del feromone anche dalla vegetazione spontanea limitrofa agli appezzamenti coltivati. Per la cattura delle femmine s'impiegano diffusori impregnati di *fenilacetaleide* (PAA)

IL MONITORAGGIO DELLA PIRALIDE

Trappola consigliata:

La trappola a cono di rete sfrutta al massimo la potenzialità del feromone. Per un preciso e tempestivo avvistamento della Piralide le trappole a cono di rete vanno innescate con il feromone sessuale per la cattura dei maschi e con la *fenilacetaldeide* (PAA) per la cattura anche delle femmine.

CORETRAP Trappola artigianale a cono di rete



- (1) Filo per appendere la trappola ad un treppiede o ramo.
- (2) Contenitore delle catture; combacia col tronco di cono inferiore ed è asportabile per la pulizia ed il conteggio degli adulti.
- (3) Cono di rete a grandi dimensioni.
- (4) Base del cono con apertura centrale per l'entrata delle farfalle.
- (5) Filo per fissare gli erogatori di feromone e di fenilacetaldeide.
- (6) Fori per fissare la trappola ad un supporto rigido in caso di forti venti o temporali.

Il feromone (acetato di tetradecenile)

Presenta due isomeri: il Cis ed il Trans, indicati rispettivamente con Z ed E. Con la miscela Z:E = 3:93 si cattura il **CEPPO "E"**, Mentre con la miscela Z:E= 93:3 si cattura il **CEPPO "Z"**. Infine con la miscela Z:E = 50:50 si cattura il **CEPPO "EZ"**.

Se non è noto il ceppo nella località da indagare è consigliabile l'impiego di trappole a diverso innesco. In Italia settentrionale è prevalente il CEPPO "E", in Italia centro- meridionale sono presenti i vari ceppi.

Fenilacetaldeide (PAA):

è un aroma naturale presente in diversi fiori ed è stato isolato anche dagli stili delle spighe di mais. La *fenilacetaldeide* (PAA) attira soprattutto le femmine di Piralide alla ricerca del substrato dove ovideporre.

IMPORTANTE:

le capsule feromoniche dell'ostrinia vanno sostituite ogni 15 giorni; quelle dell' *fenilacetaldeide* (PAA) ogni 30 giorni.

Installazione trappole:

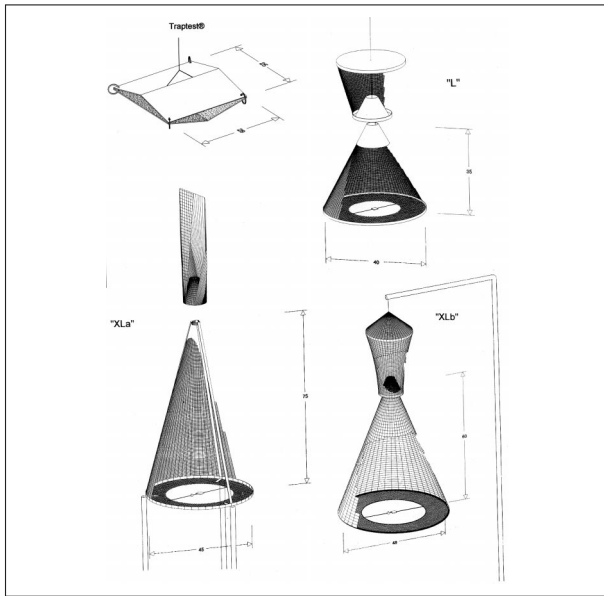
- **Mais dolce:** le trappole vanno installate a metà aprile ai bordi degli appezzamenti a 150-200 metri di distanza una dall'altra ed ad un'altezza di 100-120 cm da terra.

Nota: l'attacco larvale della Piralide inizia generalmente dopo l'emissione della 6°- 7° foglia (mais a 40-50 cm di altezza), quando è minima la presenza nelle foglie del glucoside DIMBOA, inibitore dello sviluppo larvale.

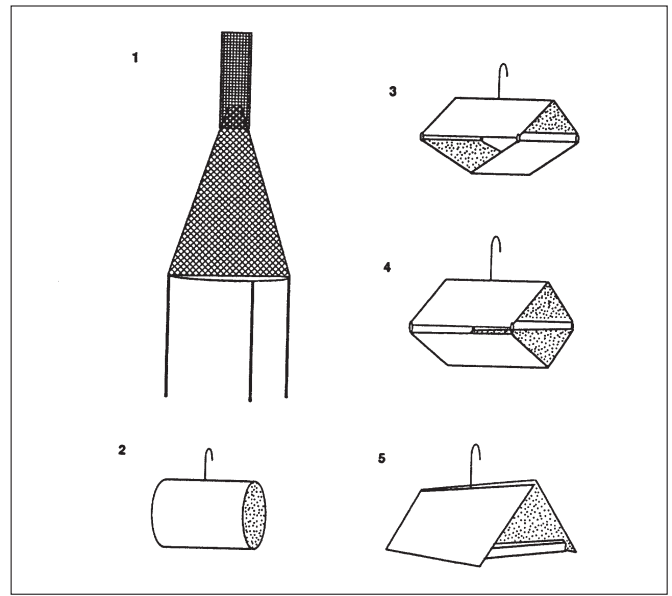
- **Peperone :** installare 1-2 trappole per appezzamento all'inizio di maggio. Nel caso di peperoni sotto tunnel posizionare una trappola nel centro del tunnel ed una all'esterno dello stesso vicino alla sua imboccatura.

- **Fagiolino:** le trappole, 1-2 per appezzamento possono essere installate all'inizio del 2° volo, in quanto gli attacchi di Piralide riguardano soprattutto la coltura di secondo raccolto.

Studi sulla forma e dimensione delle trappole per la cattura di *Ostrinia nubilalis* (Hb)



Diversi tipi di trappole impiegate da Maini e Burgio.



Diversi tipi di trappole impiegate da Zandigiaco e colleghi.

Gli Studi sulla forma e dimensione delle trappole per la cattura di *Ostrinia nubilalis* (Hb) a Bologna sono stati realizzati da Maini e Burgio ed in Friuli da Zandigiaco e colleghi. Le trappole a cono grande hanno sempre catturato un numero di maschi di Piralide significativamente maggiore rispetto alle trappole a cono piccolo ed alle trappole a colla. La trappola a cono grande si è rivelata la più efficace sia rispetto al numero di catture che nella tempestività di rilevamento.

COMMERCIALIZZAZIONE: EROGATORI DISPENSER ISAGRO ITALIA/SIAPA

Il feromone di Piralide, è disponibile per ogni ceppo di popolazione:

Ostrinia nubilalis (Hb) CEPPO "E"
Ostrinia nubilalis (Hb) CEPPO "Z"
Ostrinia nubilalis (Hb) CEPPO "EZ",

La *fenilacetaleide* (PAA) è disponibile in astucci da 18 erogatori.

La trappola a cono di rete è realizzata artigianalmente e commercializzata, su prenotazione da Riff 98. Può essere anche fornita con paleria per la costruzione di un treppiede.



Agenzia prodotti feromonici di ISAGRO ITALIA/SIAPA
Dr. Umberto Accinelli - Tel 051/531281 - Fax 051/6010174

COOPERATIVA DI TECNICI AGRARI PER I SERVIZI DI RILEVAMENTO FITOFAGI